

**SECRETARIA DA SEGURANÇA PÚBLICA**  
**POLÍCIA MILITAR DO ESTADO DE SÃO PAULO**

**Corpo de Bombeiros**

**INSTRUÇÃO TÉCNICA Nº 34/2019**

**Hidrante urbano**

**SUMÁRIO**

- 1 Objetivo
- 2 Aplicação
- 3 Referências normativas e bibliográficas
- 4 Definições
- 5 Procedimentos

**ANEXOS**

- A Sinalização horizontal – hidrante de coluna
- B Esquema de instalação do hidrante urbano e relação de seus componentes

## 1 OBJETIVO

1.1 Estabelecer a regulamentação das condições mínimas para a instalação de hidrante urbano, atendendo ao previsto no Regulamento de segurança contra incêndio das edificações e áreas de risco do Estado de São Paulo

## 2 APLICAÇÃO

2.1 Esta Instrução Técnica (IT) aplica-se ao dimensionamento de sistema de hidrantes urbanos na rede pública de distribuição de água nos municípios em que não haja legislação específica regulamentando a matéria.

Fica facultado aos demais municípios adotá-la, mediante legislação municipal específica.

## 3 REFERÊNCIAS NORMATIVAS E BIBLIOGRÁFICAS

BRASIL. **Constituição da República Federativa do Brasil**, 5 de outubro de 1988, Brasília: Senado Federal, 2016, artigo 144, § 5º.

SÃO PAULO (Estado). **Constituição do Estado de São Paulo**, de 5 de outubro de 1989;

\_\_\_\_\_. **Lei Complementar nº 1.257**, de 06 de janeiro de 2015. Institui o Código estadual de proteção contra Incêndios e Emergências e dá providências correlatas;

\_\_\_\_\_. **Lei Complementar nº 684**, de 30 de setembro de 1975. Autoriza o Poder Executivo a celebrar convênios com Municípios sobre serviços de bombeiros;

\_\_\_\_\_. **Decreto nº 63.911**, de 10 de dezembro de 2018. Institui o Regulamento de Segurança Contra Incêndios das edificações e áreas de risco no Estado de São Paulo e dá providências correlatas;

ASSOCIAÇÃO BRASILEIRA DE NORMAS TÉCNICAS (ABNT). **NBR 5667**: Hidrantes urbanos de incêndio de ferro fundido dúctil. Rio de Janeiro: ABNT;

\_\_\_\_\_. **NBR 12218**: Projeto de rede de distribuição de água para abastecimento público. Rio de Janeiro: ABNT;

\_\_\_\_\_. **NBR 7195**: Cores para segurança. Rio de Janeiro: ABNT;

## 4 DEFINIÇÕES

4.1 Aplicam-se as definições constantes da IT 03 – Terminologia de segurança contra incêndio.

## 5 PROCEDIMENTOS

### 5.1 Sistema de proteção contra incêndio por meio de hidrantes urbanos instalados em áreas públicas.

5.1.1 O município ou a Operadora do sistema de abastecimento de água, em conjunto com o Corpo de Bombeiros, devem estabelecer os critérios para a elaboração de projeto de dimensionamento de sistema de hidrantes urbanos e acompanhar a fase de execução dos trabalhos de instalação.

5.1.2 A distribuição de hidrantes urbanos deve atender aos requisitos estabelecidos na tabela 1 desta IT, nas normas técnicas brasileiras vigentes e nas condições da rede pública de distribuição de água local.

5.1.3 Para fins de distribuição de hidrantes urbanos, a área de dimensionamento mencionada na tabela 1 deve ser compreendida como região, distrito ou áreas de zoneamento e similares, devidamente justificado em projeto, quando a totalidade de habitantes do município exceder a 20 mil

pessoas, conforme Órgãos Oficiais.

5.1.4 Nas áreas de dimensionamento com demanda total inferior a 50 L/s ou quantidade de habitantes total até 20 mil pessoas, devem ser instalados hidrantes em pontos do sistema de abastecimento de água, mediante consulta ao Corpo de Bombeiros, para abastecer viaturas de combate a incêndio. Não se aplica, nesse caso, o disposto no item 5.1.10.

5.1.5 Após a distribuição dos hidrantes com base na faixa populacional de cada município, restará considerar a previsão de hidrantes para os locais com ocupações especiais e setores industriais, conforme a tabela 1 desta IT.

5.1.6 Na seleção dos locais para instalação de hidrantes, dar preferência aos pontos que permitam melhor acesso para as viaturas do corpo de bombeiros, atendendo às orientações do conselho nacional de trânsito e/ou do responsável pelo trânsito local.

5.1.7 Os hidrantes urbanos devem ser de coluna e, preferencialmente, instalados nas esquinas das vias públicas e no meio das grandes quadras.

5.1.8 Para melhor visualização, o corpo do hidrante deve ser pintado na cor vermelha, conforme anexo B.

5.1.9 A instalação de que trata o item 5.1 Deve ser feita em redes de, no mínimo, 150 mm de diâmetro.

5.1.10 Será aceita a instalação de hidrantes urbanos em redes existentes com diâmetros inferiores a 150 mm, desde que a viabilidade técnica seja devidamente comprovada em projeto.

5.1.11 Para o dimensionamento de hidrantes nas áreas industriais e comerciais de alta carga incêndio não deve ser aplicado o disposto no item 5.1.10, em razão da compatibilização do sistema de hidrantes ao risco.

5.1.12 O município ou a operadora do sistema de abastecimento de água, ao implantar novas redes de distribuição de água ou substituir as antigas, faça a previsão e a instalação dos hidrantes urbanos respectivos, atendendo ao disposto no item 5.1.1 a 5.1.11.

5.1.13 O município ou a operadora do sistema de abastecimento de água, em conjunto com o Corpo de Bombeiros, podem também estudar a possibilidade de substituição dos hidrantes subterrâneos existentes por hidrantes de coluna, bem como a substituição da rede de água em obras de reforço do abastecimento.

5.1.14 Os hidrantes subterrâneos existentes que ainda não foram substituídos, devem permanecer em plenas condições de utilização, conforme os requisitos técnicos prescritos nesta IT.

5.1.15 O Corpo de Bombeiros deverá realizar inspeções periódicas, programadas ou eventuais, conforme normatização própria, com a finalidade de mensurar a funcionalidade dos hidrantes urbanos e enviar os resultados ao respectivo município ou a operadora do sistema de abastecimento de água para controle ou execução de manutenção.

5.1.16 O Corpo de Bombeiros deve solicitar ao município ou a operadora do sistema de abastecimento de água a manutenção dos hidrantes urbanos, considerando a natureza do reparo do componente do sistema, de forma a mantê-los sempre em perfeitas condições de funcionamento.

5.1.17 O Corpo de Bombeiros, em conjunto com a operadora do sistema de abastecimento de água, deve desenvolver ou manter uma base de dados, preferencialmente informatizada, para a localização e controle dos hidrantes urbanos

georreferenciados em mapas ou em outras formas de arquivos, mantendo-os constantemente atualizados.

## 5.2 Identificação da proibição de estacionamento

**5.2.1** Para melhorar a identificação da proibição de estacionamento em frente de cada hidrante urbano deve ser pintada com tinta específica para pisos a sinalização descrita no Anexo A.

**Tabela 1:** Tabela de dimensionamento de sistema de hidrantes urbanos em áreas públicas

Habitantes/área	Raio/distância	Ocupação predominante
Até 20 mil Habitantes/ Área de Dimensionamento	Conforme item 5.1.4	Unifamiliar adensada/comercial, Patrimônio público, áreas horizontalizadas
Acima de 20 mil Habitantes/ Área de Dimensionamento	800 m/ 1600 m	Unifamiliar adensada/comercial, Patrimônio público, áreas horizontalizadas
	600/1200 m	Verticalizada adensada, área de baixa mobilizada (trânsito intenso, vias estreitas, dificuldade de deslocamento)
Dimensionamento em razão de ocupações especiais		
Ocupações	Raio/distância	Detalhamento da ocupação
Ocupações Especiais Diversas	300 m/600 m	Hospital, presidio, shopping ou área comercial com alta carga incêndio, área com alto adensamento vertical, escolar, museu, depósito
Industriais	300/600 m	Áreas com ocupação industrial

**5.2.2** A sinalização descrita no item anterior ficará a cargo do município ou do órgão de trânsito respectivo, em virtude de implantação de hidrante urbano, manutenções corretivas, que lhe couber, ou periódicas decorrentes de depreciações.

**5.2.3** A sinalização, descrita no item 5.2.1, ficará a cargo da operadora do sistema de abastecimento de água, quando eventual manutenção corretiva, que lhe couber, desgastá-la ou inutilizá-la.

## 5.3 Recomendações

**5.3.1** Tendo em vista a dificuldade de visualização, a grande possibilidade de obstrução e de contaminação da água, recomenda-se a não instalação de hidrante do tipo subterrâneo na rede pública de distribuição de água e nas redes dos loteamentos e condomínios.

**5.3.2** Pelos mesmos motivos elencados no item anterior, recomenda-se que os hidrantes subterrâneos existentes sejam gradativamente substituídos para a finalidade de combate a

incêndios após análise de viabilidade, fabricados de acordo com a NBR 5667.

**5.3.3** Recomenda-se que a município ou a operadora do sistema de abastecimento de água, considerando a respectiva área de atuação, somente assine o “aceite” da rede de distribuição de água após a inspeção e testes dos hidrantes urbanos e após a verificação de que foram instalados de acordo com o projeto aprovado.

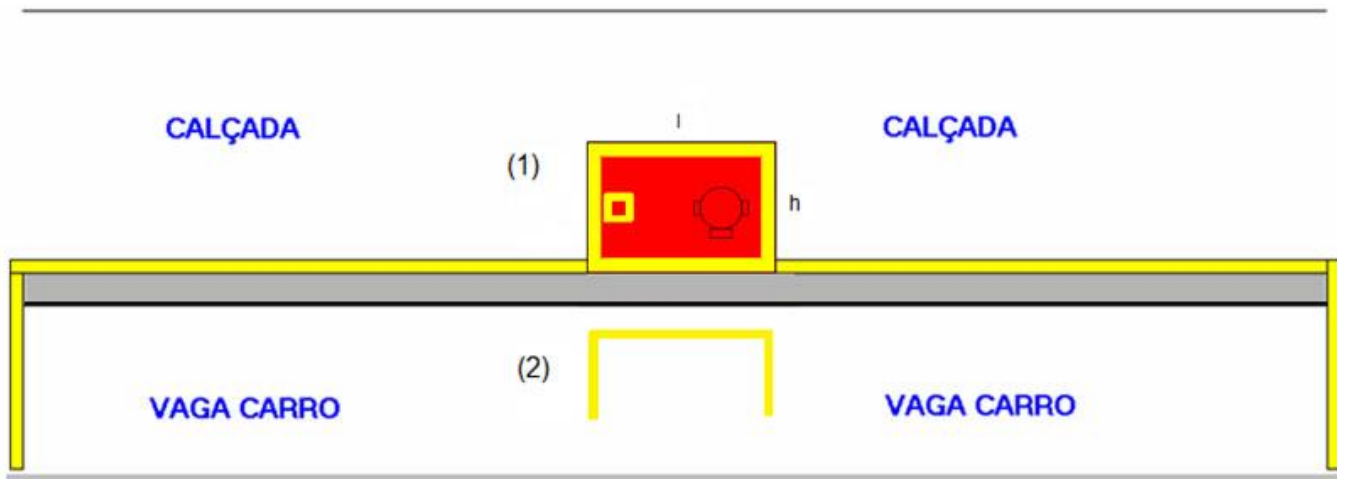
**5.3.4** Recomenda-se que os municípios ao exercerem indiretamente os serviços de operação do sistema de abastecimento de água, independentemente da natureza jurídica estabelecida, definam os termos necessários a implantação ou ampliação da rede, os respectivos remanejamentos ou substituições e a decorrente manutenção, preventiva ou corretiva, do sistema de hidrantes urbanos (tubulações, peças hidráulicas, aparelhos de hidrantes, sinalizações e demais componentes), de tal modo que não haja dúvidas quanto a repartição das responsabilidades.

## Anexo A

### Sinalização horizontal – hidrante de coluna

#### Corredor preferencial

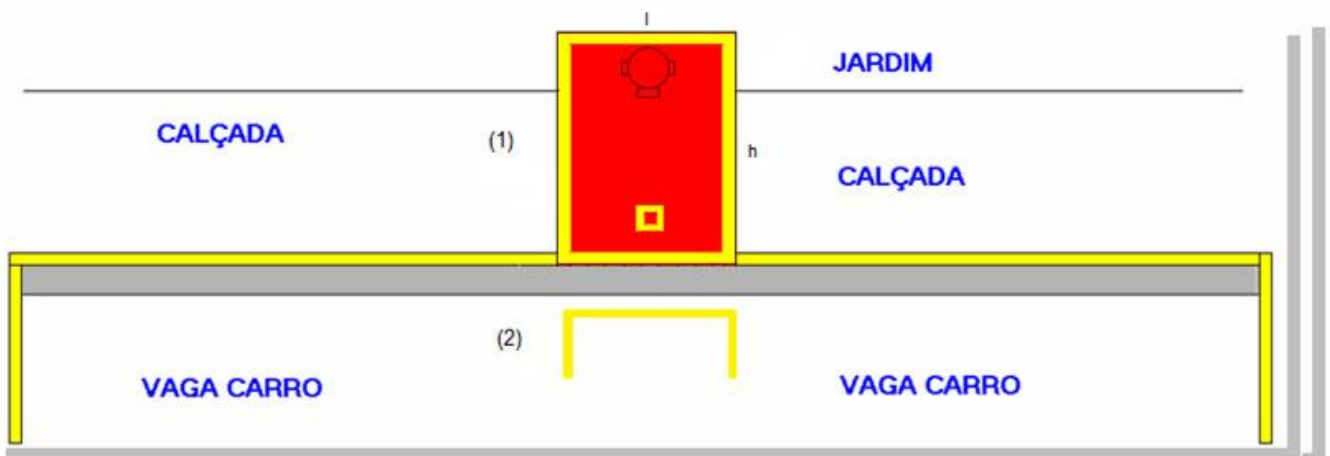
##### TIPO H1 – Calçada frente particular



(1) Medidas: h = 70cm; l = 70 a 120cm; largura de bordas amarelas = 15cm.

(2) Medidas conforme Resolução Contran nº 31/98.

##### TIPO H2 – Calçada frente área pública

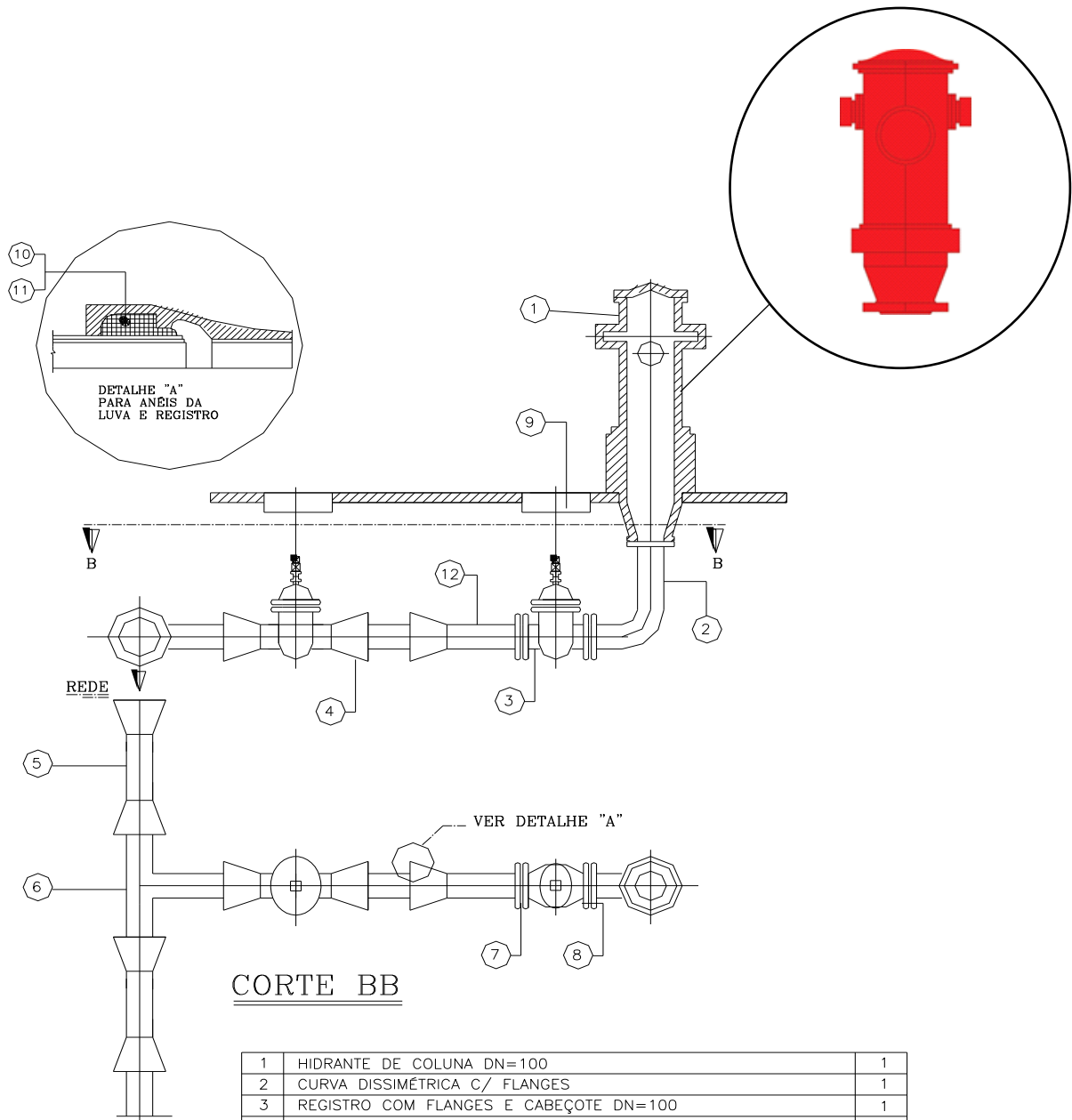


(1) Medidas: h = 70 a 120 cm; l = 70; bordas amarelas 15 cm.

(2) Medidas conforme Resolução CONTRAN nº 31/98.

## Anexo B

### Esquema de instalação do hidrante urbano e relação de seus componentes



OBS= (\*) DIÂMETRO NOMINAL DA REDE.